

(E) Height 1620 mm without header.
Decorative legs are made of aluminium ellipse profile, shelves are made of 10 mm acrylic.

(D) Ohne Topschild beträgt die Höhe des Artikels 1620 mm.
Das Seitenprofil besteht aus Ellipsenförmigem Aluminium und die Ablagen aus 10 mm Acryl.

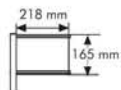


(E) Product comes unasssembled with an easy mounting instruction sheet.
(D) Das Produkt wird demontiert mit einer Montageanleitung und Befestigungsmaterial geliefert.

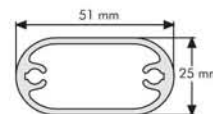
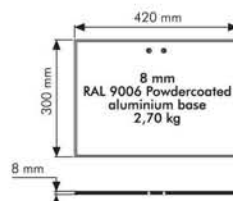
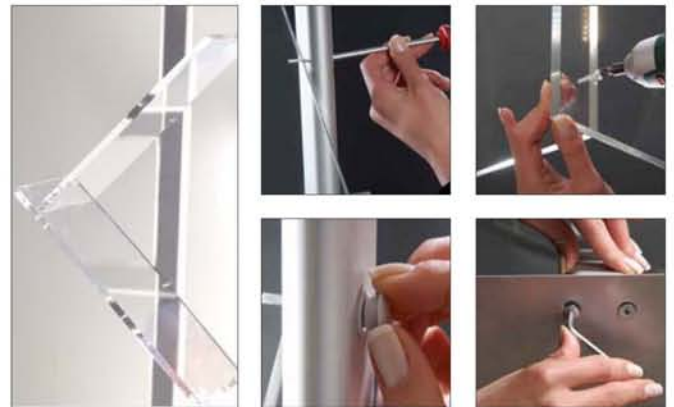
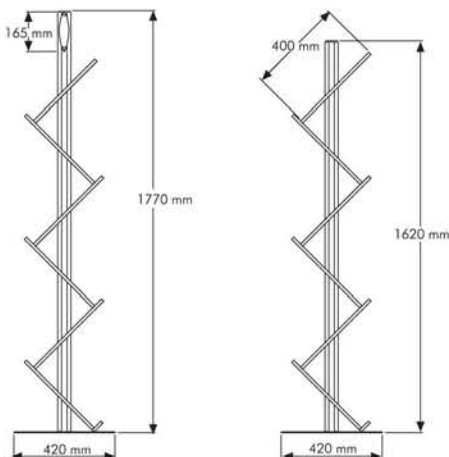
(E) Easy to change header logo & message. Stainless aluminium base is suitable for public space.
(D) Leichtes Auswechseln des Logos im Topschild. Mit rostfreien Aluminiumfüßen für den Aussenbereich geeignet.

! (E) Use the hole caps in the hardware set to cover the mounting holes.
(D) Benutzen Sie die mitgelieferten Plastikkappen um die Montagelöcher zu verdecken.

Logo header



Shelf



MATERIAL : Silver anodised aluminium		SHELF : Acrylic	WEIGHT	PACKING SIZE	
ARTICLE	MODELS	CAPACITY	WITH PACKING	SHELF & BASE	ELIPS PROFILE
UZZTACT001	Single leg	6 X A4	11,350 kg	330 X 440 X 130 mm	70 X 1670 X 50 mm
UZZTACT002	Single leg with header	6 X A4	11,500 kg	330 X 440 X 130 mm	70 X 1820 X 50 mm



* W: Width H: Height D: Depth